

Nueva regulación de los vehículos doblemente articulados (NOM-012-SCT-2-2017)

Visión de la SCT con respecto de los Programas de Verificación

# 5a REUNIÓN NACIONAL DE UNIDADES DE VERIFICACIÓN

Julio 2018

# 1. Publicación de la NOM-012-SCT-2-2017

La **actualización** de la Norma Oficial Mexicana NOM-012-SCT-2-2017 fue publicada el **26 de diciembre de 2017**, y su entrada en vigor el 24 de febrero de 2018<sup>/1</sup>.

La NOM-012-SCT-2017 tiene por objeto establecer las **especificaciones de peso, dimensiones y capacidad** de los vehículos de autotransporte federal, sus servicios auxiliares y transporte privado que transitan en las vías generales de comunicación de jurisdicción federal, excepto los vehículos tipo grúa de arrastre y arrastre y salvamento

## 5a REUNIÓN NACIONAL DE UNIDADES DE VERIFICACIÓN

<sup>/1</sup> Norma Oficial Mexicana NOM-012-SCT-2-2017, Sobre el peso y dimensiones máximas con los que pueden circular los vehículos de autotransporte que transitan en las vías generales de comunicación de jurisdicción federal.

# 1. Publicación de la NOM-012-SCT-2-2017

El 26 de octubre de 2016, se llevó a cabo el **Foro “Pesos y Dimensiones de las Configuraciones Vehiculares que Transitan en las Vías Federales de Comunicación”**, en el Senado de la República, donde se presentaron 28 intervenciones de participantes del Gobierno Federal, Poder Legislativo, Cámaras, Asociaciones, Académicos, Expertos y Sociedad Civil

De las ponencias presentadas en el Foro “Pesos y Dimensiones de las Configuraciones Vehiculares que Transitan en las Vías Federales de Comunicación”, se desprende información que permite tener un **panorama más claro en torno a la seguridad vial en carreteras federales, los factores que influyen en ella**, y las acciones que se consideran necesarias para mejorarla, de lo cual **se hace necesario incluir mayores estándares de seguridad en la operación y en los componentes mecánicos de los vehículos.**

# 1. Publicación de la NOM-012-SCT-2-2017

Que como resultado del Foro y a solicitud de la Secretaría de Comunicaciones y Transportes, **un grupo multidisciplinario de académicos y expertos** sostuvieron una serie de reuniones y **realizaron un nutrido intercambio de información para sintetizar y concretar las distintas propuestas que se expusieron en el Foro referido**, manteniendo como fundamental objetivo la Seguridad Vial, identificándose los ejes fundamentales sobre los cuales se debe trabajar: conductor, carga, vehículo, carreteras, operación y supervisión;

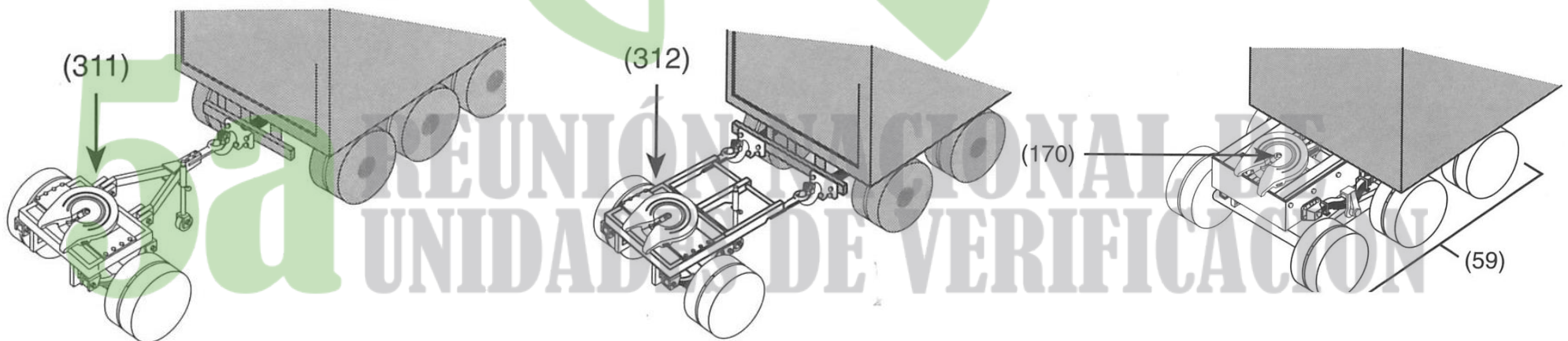
Que derivado de los ejes fundamentales identificados por los expertos, **se llevó a cabo un análisis integral de todas las configuraciones vehiculares, el equipo de seguridad con el que están dotados y el peso máximo con el que pueden circular en las carreteras**

**5a** REUNIÓN NACIONAL DE  
UNIDADES DE VERIFICACIÓN

## 2. Convertidor ( Dolly)

**Convertidor:** Sistema de acoplamiento que se engancha a un semirremolque y que le agrega una articulación a los vehículos de tractocamión semirremolque-remolque y camión remolque, fabricado cumpliendo las especificaciones que establece la NOM-035-SCT-2-2010, o la que la sustituya. Convierte un semirremolque en remolque. Para efectos de esta Norma se denominan:

- **Convertidores con lanza sencilla** a los que tienen un punto de unión al vehículo delantero,
- **Convertidores con lanza doble** a los que tienen dos puntos de unión con el vehículo delantero (Tipo H), y
- **Quinta baja** en unidades tipo góndola o madrina.



### 3. De la circulación en periodos vacacionales

- 5.3.1. La Secretaría definirá y publicará en su caso en el Diario Oficial de la Federación, las medidas adicionales de seguridad para la circulación, que habrán de observar los permisionarios del servicio público federal de pasaje, carga o Turismo y transporte privado, en las carreteras de jurisdicción federal en los días de mayor afluencia vehicular, **dentro de los periodos vacacionales y días de descanso obligatorio** previamente determinados por la autoridad correspondiente.

**TRANSITORIO SEGUNDO.-** Para la definición y previo a la publicación de las medidas de seguridad a que se hace referencia en el numeral 5.3.1, éstas deberán ser evaluadas en el seno del Subcomité No. 2 de especificaciones de vehículos, partes, componentes y elementos de identificación.

## 4. Disposiciones seguridad doblemente articulado

**6.1.2.1.1** Las configuraciones de tractocamión doblemente articulado, **previa autorización expresa emitida por la Secretaría**, únicamente podrán circular en caminos Tipo "ET" y "A", y por excepción podrán circular en carreteras de menor clasificación, con el mismo peso, cuando cuenten con autorización especial, de conformidad con lo dispuesto en el numeral 6.4 de esta Norma.

***TERCERO.-** La Secretaría contará con un plazo de hasta 30 días naturales, a partir de la entrada en vigor de la presente Norma, para establecer las acciones y mecanismos que permitan a los permisionarios tramitar la Autorización expresa de circulación del tractocamión doblemente articulado. Concluida esta etapa, los permisionarios tendrán un plazo de 90 días naturales para concluir este trámite.*

**6.1.2.2** El peso bruto vehicular máximo autorizado para los tractocamiones doblemente articulados en sus distintas configuraciones vehiculares (T-S-R y T-S-S), se podrá incrementar en 1,5 t en cada eje motriz y 1,0 t en cada eje de carga.

## 4. Disposiciones seguridad doblemente articulado

6.1.2.2.1 Los tractocamiones doblemente articulados en sus distintas configuraciones vehiculares (T-S-R y T-S-S), deberán cumplir con las especificaciones técnicas, disposiciones de seguridad y de control siguientes:

Especificaciones Técnicas del Vehículo:

1. **CONTAR CON DICTAMEN DE CONDICIONES FÍSICO MECÁNICAS Y DE BAJA EMISIÓN DE CONTAMINANTES VIGENTES (T, S y R).**
2. MOTOR ELECTRÓNICO HP MÍNIMO (T).
3. TORQUE MÍNIMO (T) (lb-pie).
4. CAPACIDAD MÍNIMA DE LOS EJES DE TRACCIÓN (T) (lb).
5. FRENO AUXILIAR DE MOTOR O RETARDADOR O FRENO LIBRE DE FRICCIÓN (T).
6. CONVERTIDOR EQUIPADO CON DOBLE CADENA DE SEGURIDAD.
7. SISTEMA ANTIBLOQUEO PARA FRENOS (T, S y R).
8. SUSPENSIÓN DE AIRE (EXCEPTO EJE DIRECCIONAL-DELANTERO) (T, S y R).
9. CÁMARAS DE FRENADO DE DOBLE ACCIÓN (ESTACIONAMIENTO Y SERVICIO), EXCEPTO EN EL EJE DIRECCIONAL.
10. DISPOSITIVO REGULADOR DE LA VELOCIDAD.
11. CINTAS RETROREFLEJANTES DE CONFORMIDAD CON LA NOM-035-SCT-2 Y NOM-068-SCT-2 VIGENTES O LA QUE LA SUSTITUYA.



## 4. Disposiciones seguridad doblemente articulado

### Disposiciones complementarias para los tractocamiones doblemente articulados:

**6.1.2.2.3** El tractocami3n que se utilice en las configuraciones tractocami3n doblemente articulado (TSR y TSS), deber3a contar con **espejos auxiliares en la parte delantera, ubicados en las salpicaderas (guarda fangos) y/o cubierta del motor**, dependiendo del dise1o de la carrocer3a o un elemento que permita la reducci3n de puntos ciegos. **Para los veh3culos con configuraci3n cabina sobre motor, podr3n utilizar espejos auxiliares conforme al dise1o de fabricante.**

**6.1.2.2.4** Las configuraciones tractocami3n doblemente articulado (TSR y TSS) **deber3n estar equipadas con Sistemas de Posicionamiento Global** (GPS, por sus siglas en ingl3s), que reportar3a como m3nimo los siguientes elementos: posici3n y velocidad, debi3ndose prever un respaldo de la informaci3n que genere el GPS, informaci3n que **el permisionario deber3 poner a disposici3n de la Secretar3a y Polic3a Federal para su consulta, conforme a los Lineamientos que emita la Secretar3a.**

## 4. Disposiciones seguridad doblemente articulado

### Disposiciones complementarias para los tractocamiones doblemente articulados:

6.1.2.2.6 El convertidor o sistema de acoplamiento que se utilice en las configuraciones de tractocamión doblemente articulado (TSR), así como los semirremolques y remolques, deben cumplir con las especificaciones técnicas y de seguridad que se establecen en la Norma Oficial Mexicana NOM-035-SCT-2 vigente o la que la sustituya. Asimismo, el convertidor **deberá contar con su Permiso y placa de identificación vehicular correspondiente**, para su circulación en caminos y puentes de jurisdicción federal; debiendo cumplir con la Norma Oficial Mexicana NOM-001-SSP-2008 o la que la sustituya o bien, la que en su momento se encontraba vigente al momento de su fabricación.

5a REUNIÓN NACIONAL DE  
UNIDADES DE VERIFICACIÓN

## 4. Disposiciones seguridad doblemente articulado

### Disposiciones complementarias para los tractocamiones doblemente articulados:

**6.1.2.2.7** El tractocami3n de las configuraciones doblemente articuladas **deber3 ser gobernado en su velocidad, a trav3s de la computadora del motor, a efecto de que se restrinja su velocidad hasta un m3ximo de 80 km/hr.** No obstante lo anterior, deber3n observarse los l3mites establecidos en los dispositivos para el control de tr3nsito en las carreteras y en el Reglamento de Tr3nsito en Carreteras y Puentes de Jurisdicci3n Federal.

**6.1.2.2.8** Las configuraciones doblemente articuladas, deber3n contar con **sistema de ajuste autom3tico de frenos.**

**5a** REUNI3N NACIONAL DE  
UNIDADES DE VERIFICACI3N

## 5. De las otras configuraciones

5.2.6. Los **autobuses, camiones unitarios (C) y tractocamiones** a partir de un peso bruto vehicular de 7,257 Kgs, deberán contar con **freno auxiliar**.

5.2.7. Los **autobuses, camiones unitarios (C)**, así como las configuraciones **camión-remolque (C-R)** y **articulada sencilla (T-S)** deberán contar con **sistema antibloqueo para frenos**.

5.2.8. Los **camiones unitarios**, así como las configuraciones **camión-remolque (C-R)** y **articulada sencilla (T-S)** deberán contar con **cámaras de frenado de doble acción** (estacionamiento y servicio) en todos sus ejes excepto el direccional, cuando así esté equipado.

Los **autobuses** deberán contar con **cámaras de frenado de doble acción** (estacionamiento y servicio) en los ejes tractivos, cuando así esté equipado.

5.2.9. Para el **autobús, camión unitario** y las configuraciones **camión-remolque (C-R)** y **articulada sencilla (T-S)**, deberán contar con **sistema de ajuste automático de frenos**.

## 5. De las otras configuraciones

5.2.10. Las configuraciones **camión-Remolque** (C-R) y el **tractocamión articulado** (T-S), deberán contar con **espejos auxiliares** en la parte delantera ubicados en las salpicaderas (guarda fangos) y/o cubierta del motor, dependiendo del diseño de la carrocería o un elemento que permita la reducción de puntos ciegos. Para los vehículos con configuración cabina sobre motor, podrán utilizar espejos auxiliares conforme al diseño de fabricante.

5.2.11 El **camión unitario** (C) deberá contar con **cintas reflejantes** en la carrocería en disposición y ubicación similares a los que establece las NOM-035-SCT-2010 o la que la sustituya. Los **semirremolques** y **remolques** de las configuraciones camión-remolque (C-R) y articulados sencillos (T-S) deberán contar con las cintas reflejantes de conformidad con la NOM-035-SCT-2010 o la que sustituya.

5a REUNIÓN NACIONAL DE  
UNIDADES DE VERIFICACIÓN

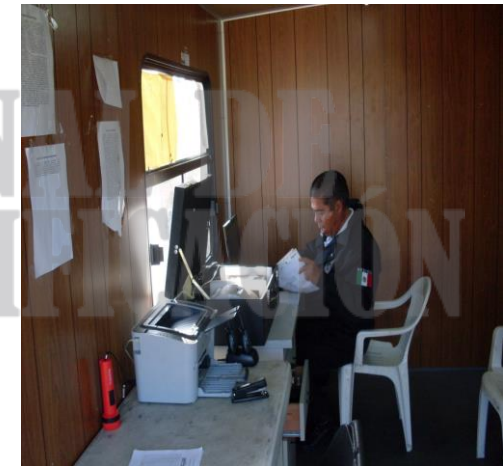
## 6. Sanciones y vigilancia

### 8. Sanciones

El **incumplimiento** a las disposiciones contenidas en la presente Norma, será **sancionado conforme a lo dispuesto en la Ley de Caminos, Puentes y Autotransporte Federal**, el Reglamento sobre el Peso, Dimensiones y Capacidad de los Vehículos de Autotransporte que Transitan en los Caminos y Puentes de Jurisdicción Federal, y demás ordenamientos jurídicos que resulten aplicables.

### 9. Vigilancia

La **Secretaría** y la Secretaría de Gobernación a través de la **Policía Federal**, se coordinarán en la vigilancia del cumplimiento de la presente Norma, en el ámbito de sus respectivas competencias.



## 7. Visión de la SCT con respecto de los Programas de Verificación

La Secretaría tiene **implementados los programas de verificación** de Normas Oficiales Mexicanas, para evaluar la conformidad de las siguientes:

- La Norma Oficial Mexicana NOM-068-SCT-2-2014.
- Las Normas de verificación de emisiones contaminantes:
  - ✓ NOM-041-SEMARNAT-2015,
  - ✓ NOM-047-SEMARNAT-2014,
  - ✓ NOM-045-SEMARNAT-2006 (2017, próxima a entrar en vigor),
  - ✓ NOM-167-SEMARNAT-2017

5a REUNION NACIONAL DE  
UNIDADES DE VERIFICACIÓN

## 7. Visión de la SCT con respecto de los Programas de Verificación

1. Transitar hacia el apoyo en la nuevas tecnologías.

Actualmente la Unidades de Verificación acreditadas y aprobadas por la SCT, para operar en la Megalópolis, deben cumplir con requerimientos de conectividad.

➤ La operación es **a través de una Plataforma Tecnológica**, requiriéndose conexión con el equipo de verificación; así como con la operación de **cámaras y demás componentes requeridos para monitorear la operación**: servidor de video y acceso biométrico.

**Transitar hacia una conexión a nivel nacional a la plataforma tecnológica, y en ambas materias (EC y CFM).**



## 7. Visión de la SCT con respecto de los Programas de Verificación

2. Transitar hacia una mayor cobertura en evaluación de conformidad. Mayor número de NOMs evaluadas.

Existen diversas NOMs que no se están evaluando, aún cuando son de relevancia para otorgar seguridad a los permisionarios y usuarios de las vías generales de comunicación de jurisdicción federal.

**Incrementar el número de NOMs evaluadas, mediante UVs Acreditadas y Aprobadas por la SCT.**

**5a REUNIÓN NACIONAL DE UNIDADES DE VERIFICACIÓN**

## 7. Visión de la SCT con respecto de los Programas de Verificación

Norma Oficial Mexicana **NOM-012-SCT-2-2017**, Sobre el peso y dimensiones máximas con los que pueden circular los vehículos de autotransporte que transitan en las vías generales de comunicación de jurisdicción federal.

### *10.5 Unidades de Verificación.*

*La Secretaría, **podrá autorizar a terceros**, para que lleven a cabo verificaciones de la presente Norma, de acuerdo con lo establecido en la Ley Federal sobre Metrología y Normalización, de conformidad con la Convocatoria que se emita para tal fin.*

5a REUNIÓN NACIONAL DE UNIDADES DE VERIFICACIÓN

## 7. Visión de la SCT con respecto de los Programas de Verificación

Otras Normas que pueden ser verificadas a través Unidades de Verificación, como son:

- Norma Oficial Mexicana **NOM-019-SCT2/2004**, Disposiciones generales **para la limpieza y control de remanentes** de sustancias y residuos peligrosos en las unidades que transportan materiales y residuos peligrosos.
- Norma Oficial Mexicana **NOM-053-SCT-2-2010**, Transporte terrestre- Características y especificaciones técnicas y de seguridad de los equipos de las **grúas para arrastre, arrastre y salvamento**.
- Norma Oficial Mexicana **NOM-057-SCT2/2003**, Requerimientos generales para el diseño y construcción de **autotanques destinados al transporte de gases comprimidos**, especificación SCT 331.

*Gracias,*

M.I. Jesús Pablo Mercado Díaz

Director General Adjunto de Normas y Especificaciones Técnicas y  
de Seguridad en el Autotransporte

[jmercdia@sct.gob.mx](mailto:jmercdia@sct.gob.mx)

5a REUNIÓN NACIONAL DE  
UNIDADES DE VERIFICACIÓN